

SUPER-STILLE TRV

Model: TRV3RF



MULTILINGUAL
MANUAL



Hurtig guide

SALUS Controls, Units 8-10,
Northfield Business Park,
Forge Way, Parkgate
Rotherham, S60 1SD

SALUS Controls GmbH,
Dieselstrasse 34,
63165 Mühlheim am Main,
Germany

Email: support@salus-controls.dk



www.saluscontrols.com

SALUS Controls er medlem af Computime Group
Ved at opretholde en politik for kontinuerlig produktudvikling for-
beholder SALUS Controls plc sig ret til at ændre specifikationer,
design og materialer i produkter, der er anført i denne brochure, uden
forudgående varsel.



V01
01/2025

Introduktion

TRV3RF er en avanceret, banebrydende termostatisk radiatorventil (TRV) den mest støjsvage på markedet, der er designet til problemfri hjemmekomfort og energieffektivitet, hvilket gør den ideel til støjfølsomme miljøer. TRV3RF har et sofistikeret modulerende hoved, der muliggør præcis styring ved gradvist at åbne eller lukke ventilen baseret på rumtemperaturen.

Ved hjælp af en intelligent temperaturkompensationsalgoritme tilpasser TRV3RF sig dynamisk til miljøfaktorer som f.eks. radiatorvarme, træk eller sollys. Det sikrer ensartede, præcise rumtemperaturer og optimerer samtidig energieffektiviteten. TRV3RF er perfekt til moderne, energibevidste hjem og leverer ro, komfort og bæredygtighed i én innovativ pakke.

Produktoverensstemmelse

Dette produkt overholder de væsentlige krav og andre relevante bestemmelser i direktiv 2014/53/EU og 2015/863/EU. Den fulde tekst til EUoverensstemmelseserklæringen er tilgængelig på følgende internetadresse: www.saluslegal.com.
Ⓢ 2405-2480MHz, <14dBm

Oplysninger om sikkerhed

Brug i overensstemmelse med nationale og EU-regler. Brug enheden som tiltænkt, og hold den i tør tilstand. Produktet er kun til indendørs brug. Installationen skal udføres af en kvalificeret person i overensstemmelse med nationale og.

Boksens indhold



Enhedskompatibilitet

TRV3RF er kompatibel med IT600-serien (SQ610, VS10RF, VS20RF, SQ610RF) og Elypso-serien. Bemærk, at den udelukkende fungerer med UG600-, UGE600- og UG800-gateways.

Gateways



Modtagere



Termostater

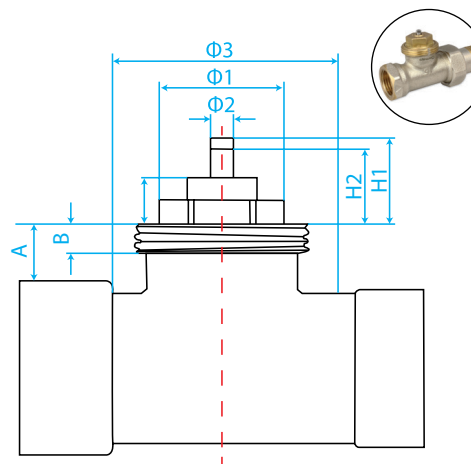


Ventilkompatibilitet

TRV3RF indeholder tre adaptere, der er designet til at være kompatible med en lang række ventiler på markedet. Før du påbegynder installationen, du kontrollere, at dine eksisterende ventiler er kompatible med de medfølgende adaptere:

- **M28** (med eller uden skive)
- **M30**
- **Danfoss-ventiler**

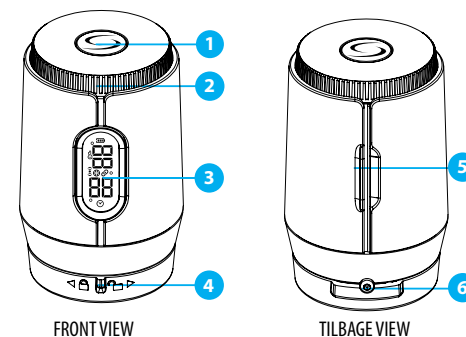
Disse trin sikrer korrekt funktionalitet og en problemfri installationsproces.



M28 (med spændeskrive)	M28 (uden spændeskrive)	M30
A > 9,5 mm	A > 9,5 mm	A > 6 mm
5,3 < B < 8 mm	5,3 < B < 8 mm	B < 5,1 mm
Ø1 < 21 mm	Ø1 < 21 mm	Ø1 < 7,2 mm
Ø2 < 7 mm	Ø2 < 7 mm	Ø2 < 25 mm
Ø3 < 35,5 mm	Ø3 < 35,5 mm	Ø3 < 36,5 mm
H1 < 12,7 mm	H1 < 12 mm	H1 ≤ 15,5 mm
H2 > 8,7 mm	H2 > 8,0 mm	H2 ≥ 11 mm
7,5 < H3 < 8 mm	H3 < 7,5 mm	H3 ≤ 10,2 mm

*For Danfoss-ventiler kan vi fortsætte med den medfølgende RA adapter.

Produktbeskrivelse



1. Funktion/opsætningsknap
2. Ring til opkald
3. Digital skærm
4. Lås/oplås ventiladapter
5. Batteridæksel
6. Låsestift

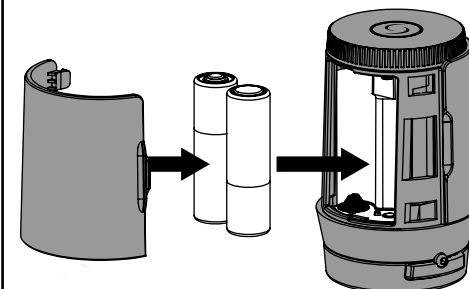
Ikoner og display



	Batteriniveau
	Tastelås
	RF Status
	Fra-tilstand (frostbeskyttelse)
	Bindingsstatus
	Skema-tilstand
	Temperatur og andre oplysninger til lodret placering af TRV
	Temperatur og andre oplysninger til vandret placering af TRV

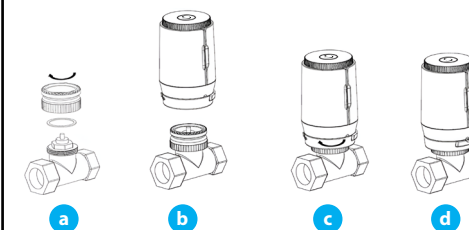
Installationsproces

1. Fjern batteridækslet, og sæt batterierne i TRV'en som vist på billedet nedenfor.



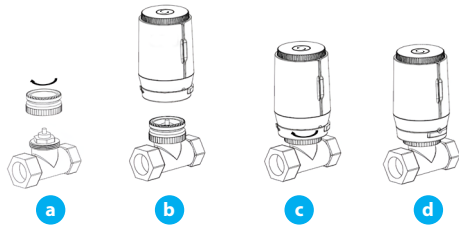
2. Monter TRV-hovedet på radiatorens ventil ved hjælp af den dertil beregnede adapter.

M28 - Tjek venligst, om din ventil kræver en skive for korrekt installation.



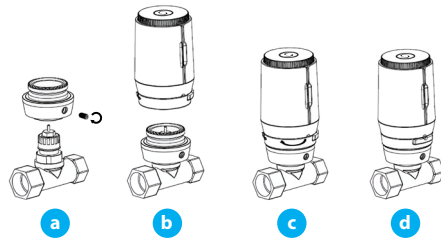
Bemærk: Adapteren skal skrues godt fast på ventilen med hånden. Undgå at bruge værktøj til at spænde adapteren, da det kan beskadige komponenterne eller påvirke kompatibiliteten.

M30 - Følg instruktionerne nedenfor.



Bemærk: Adapteren skal skrues godt fast på ventilen med hånden. Undgå at bruge værktøj til at spænde adapteren, da det kan beskadige komponenterne eller påvirke kompatibiliteten.

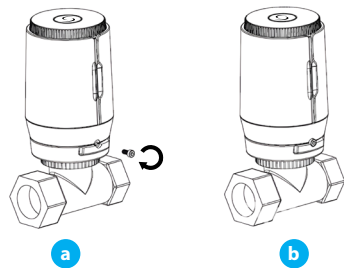
Danfoss-ventil - Følg instruktionerne nedenfor.



Bemærk:

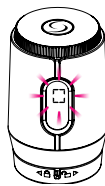
- Adapteren skal skrues godt fast på ventilen med hånden. Undgå at bruge værktøj til at spænde adapteren, da det kan beskadige komponenterne eller påvirke kompatibiliteten.
- Brug den medfølgende unbrakonøgle til at sætte adapteren på plads ved at stramme den medfølgende cylinderskrue.

Valgfrit - TRV'en har en låsestift, der er sikret med den medfølgende sekskantskrue, som kan spændes med en unbrakonøgle for at forhindre uønsket afmontering fra adapteren og sikre ekstra sikkerhed.



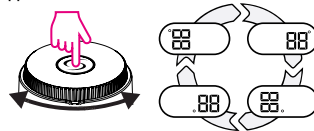
Første opstart

1 Ved første opstart vil vise symbolet [E]. Dette symbol forbliver synligt, indtil aktuatorspindlen er trukket helt tilbage. Der er ikke brug for input, mens dette symbol er aktivt.



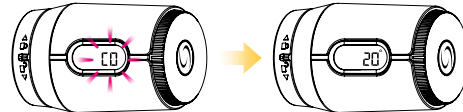
2

Juster displayets retning ved hjælp af drejeringen, så TRV'en kan installeres i enhver position, uanset om den er vandret eller lodret. Bekræft ved at trykke på Setup-knappen.



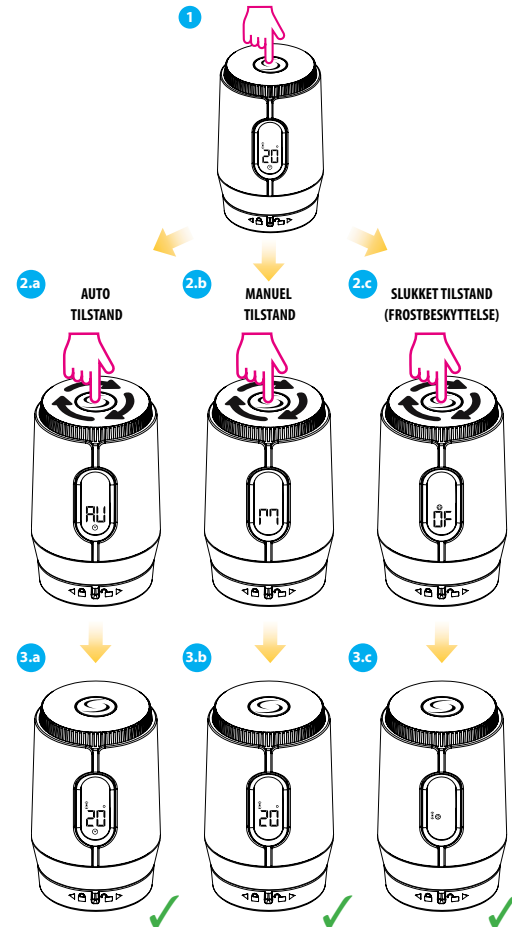
3

Kalibreringstilstand - Når du har justeret displayets retning, går TRV'en i kalibreringstilstand, og skærmen viser: [E]. Når kalibreringen er færdig, viser skærmen setpunkttemperaturen.

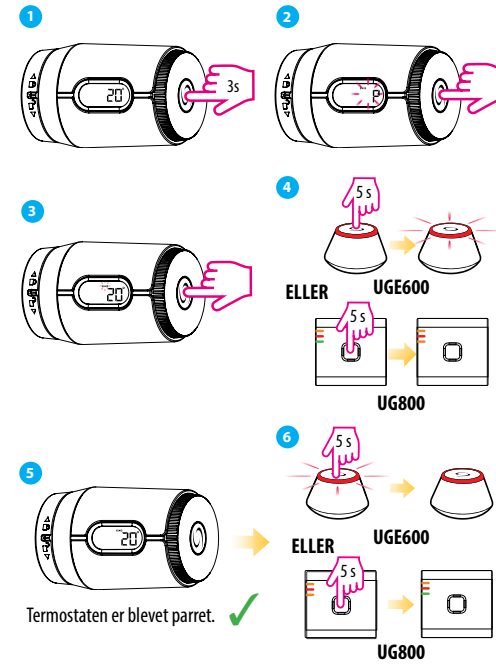


Sørg for, at ventilen er installeret før kalibreringen. I modsat fald displayet vise fejlkoden [E].

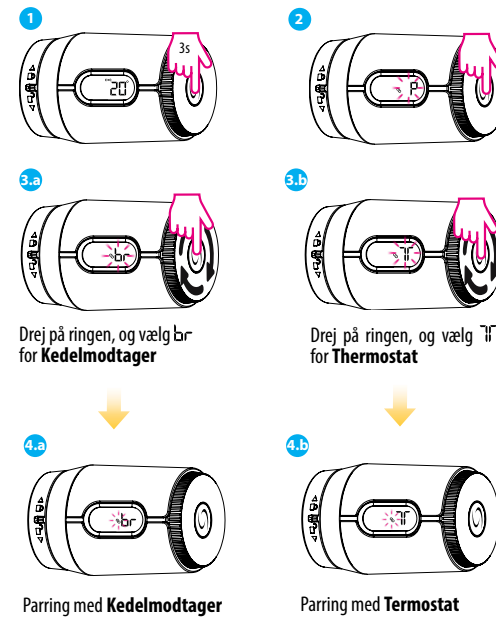
Driftstilstande



TRV-parring med gateway i offline-tilstand



TRV-parring med termostat og/eller modtager i offline-tilstand



Sørg for, at alle enheder, der ønskes parret, er i parringstilstand på samme tid for at sikre forbindelsesprocessen.

TRV-parring med gateway i online-tilstand



TRV-parring med termostat i online-tilstand

